

IS 3360

PF - încastrat, rotund
EAN 4007841 033484
Nr. articol 033484



Infrarot-Sensor
360°



Max. 20 m

2000 W

2000 W Max. (LED-fähig)



IP20



2 - 1000 Lux



5 Sek - 15 Min



Manuelle
Übersteuerung 4
Std



Ideal 2,5 - 4 m

Teach

Teach mode



Energie sparen

Descrierea funcției

Mai sus, mai departe, mai repede! Sensor de mișcare cu infraroșu IS 3360 pentru exterior și interior, ideal pentru monitorizarea spațiilor înalte și suprafețelor mari precum parcuri, garaje subterane, înălțime de montaj de până la 4 m, unghi de detectare de 360°, rază de acțiune de max. 20 m (tangențial), releu puternic pentru o putere mare de comutare. Disponibil în execuție rotundă și dreptunghiulară pentru montaj pe și sub tencuială.

Specificații tehnice

Dimensiuni (Ø x H)	124 x 78 mm
Cu senzor de mișcare	Da
Garanția producătorului	5 ani
Setări prin	Telecomandă, Potențiometre, Smart Remote
Cu telecomandă	Nu
Variante	PF - încastrat, rotund
UM1, EAN	4007841033484
Versiune	Detector de mișcare și prezență
Aplicație, loc	Interior
Aplicație, încăpere	facilități de producție, cameră de joacă, vestiar, cameră tehnică / cameră auxiliară, săli de sport, recepție / lobby, casa scării, Grup sanitar, Parcare cu mai multe etaje / subterană, depozit, interior
Culoare	alb
Culoare, RAL	9003
Include suport pentru montaj pe colț	Nu

Lămpi cu LED > 8 W	600 W
Sarcină capacitivă în µF	176 µF
Tehnologie, senzori	infraroșu pasiv, Senzor de lumină
Înălțime de montaj	2,50 - 4,00 m
Înălțimea de montaj max	4,00 m
Înălțimea optimă de montaj	2,8 m
Unghi de detecție	360 °
Unghi de deschidere	180 °
Protecție sneak-by	Da
Capacitatea de a masca segmente individuale	Da
Scalabil electronic	Nu
Scalabil mecanic	Nu
Rază, radial	Ø 8 m (50 m ²)
Rază, tangențial	Ø 40 m (1257 m ²)
Rază, prezență	Ø 3 m (7 m ²)
Zonele de comutare	1416 Schaltzonen

IS 3360

PF - încastrat, rotund
 EAN 4007841 033484
 Nr. articol 033484

Specificații tehnice

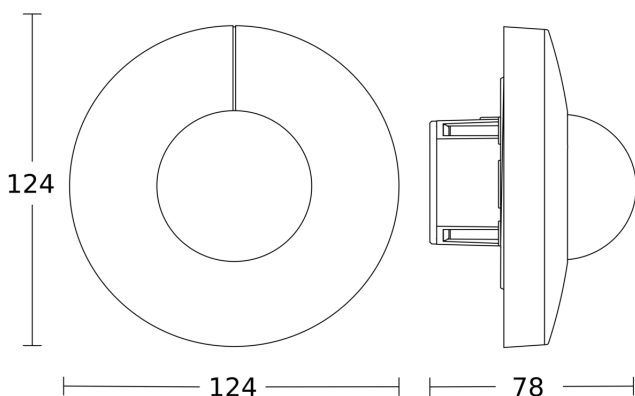
Locul montării	tavan
Instalare	Montaj încastrat, tavan
Grad de protecție	IP20
Temperatura ambientală	-20 – 50 °C
Material	Plastic
Conexiune la rețea	220 – 240 V / 50 – 60 Hz
Lămpi fluorescente EVG	1500 W
Lămpi fluorescente, necompensate	1000 VA
Lămpi fluorescente compensate în serie	400 VA
Lămpile fluorescente compensate în paralel	400 VA
Putere de comutare 1, lămpi cu halogen de joasă tensiune	2000 VA
Lămpi cu LED <2 W	100 W
Lămpi cu LED > 2 W <8 W	300 W

Funcții	Mod normal / test, Manual ON / ON-OFF
Setare crepuscul	2 – 1000 lx
Setarea timpului	5 s – 15 Min.
Funcție lumină de bază	Nu
Reglarea luminii principale	Nu
Setare crepuscul în mod TEACH	Da
Control constant al luminii	Nu
Rețele	Da
Tip de rețea	Master/master
Interconectare prin	Cablu

Accesorii

EAN 4007841 009151	Telecomandă Smart Remote
EAN 4007841 559410	Telecomandă de service RC8
EAN 4007841 056742	Capac negrupentru senzori IR

Desen tehnic



Schema circuitului principal

